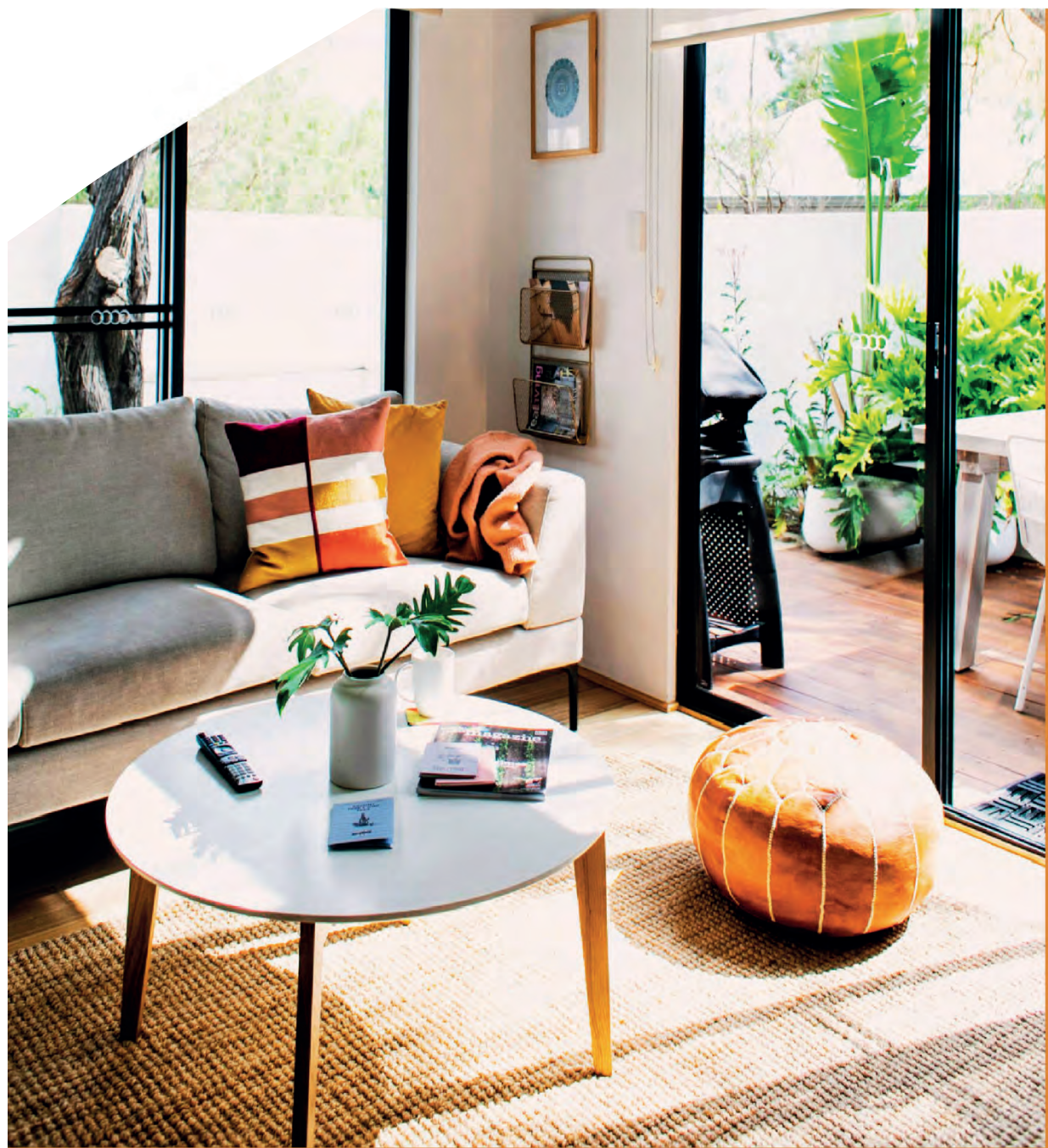




Zrób to
z nami!

OKNA PVC



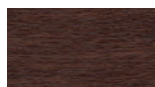
OKNA | DRZWI | BRAMY | ROLETY | PERGOLE | WYGRODZENIA

WYKOŃCZENIE W TWOIM STYLU:

Kolory standardowe:



Złoty dąb
(Golden Oak)



Orzech
(Nussbaum)



Winchester XA



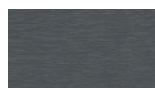
Mahoń
(Sapeli)



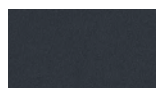
Czarny matowy
(Black Ulti Matt)



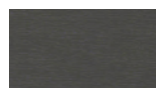
Antracyt gładki
(Anthrazitgrau glatt)



Antracyt



Antracyt matowy
(Anthrazit SFTN matt)



Kwarcowoszary
(Quarzgrau)



Kwarcowoszary matowy
(Quarzgrau SFTN Matt)

Szeroki wybór kolorów



Klamki

HOPPE - LUXEMBOURG



Biel



F1 (srebro)



Czarny



Fg (stalowy)



F4 (stare złoto)



Brąz



OPCJA DODATKOWA

HOPPE LUXEMBOURG
klamka okienna
z kluczykiem

← Bezpieczeństwo
dzieci

MEDOS - DUBLIN



Weiß



F4 (Altes Gold)



Brąz



Antracyt



Czarny



F6 (INOX)



F1 (srebro)



Fg (tytan)



Stal szlachetna

Szyby dopasowane do potrzeb każdego klienta

Zastosowanie szyby zespolonej w systemach okiennych NITUS zapewnia optymalną izolację termiczną, bezpieczeństwo i ochronę przed słońcem. Oferujemy różne rodzaje szkła, które dostosowujemy do potrzeb Klientów, takich jak redukcja hałasu, ochrona przed włamaniem czy zatrzymanie ciepła. Możliwe jest także dodanie elementów ozdobnych, jak szpros czy szkło dekoracyjne, aby nadać inwestycji unikalny charakter. Do naszych okien dobieramy kolory uszczeltek, aby zachować estetykę wykończenia.



SYSTEM OKIEN PVC SMART 76 AD

(KÖMMERLING 76 AD)

Bezpieczeństwo i nowoczesny design okien PVC

Profile okienne SMART AD to rozwiązanie doskonale sprawdzające się przy planowaniu realizacji prywatnych czy renowacji. To ekonomiczna oszczędność zapewniająca ciepło, komfort, ochronę przed hałasem i włamaniem oraz wysoką jakość wykończenia w szerokiej gamie kolorystycznej.



Charakterystyka ogólna okien PVC Smart AD

IZOLACYJNOŚĆ CIEPLNA

Dla profilu | $U_f = 1,1 \text{ W}/(\text{m}^2\text{K})$

Dla okna | $U_w = 0,76 \text{ W}/(\text{m}^2\text{K})$

PROFIL

Głębokość zabudowy 76 mm

KONSTRUKCJA

5-komorowa budowa ramy, skrzydło 5-komorowe, wzmocnienie stalowe ramy zamknięte

USZCZELKI

Podwójny system uszczeltek

OSZKLENIE

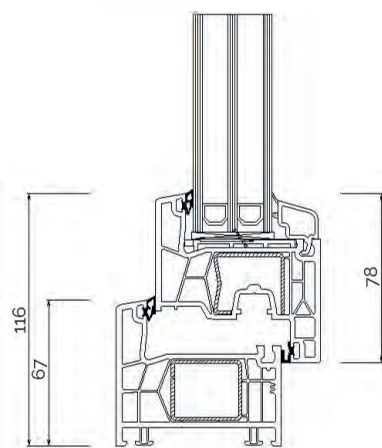
Pakiety szybowe grubości do 48 mm z ciepłą ramką

OKUCIE

Obwiedniowe MACO Multi Matic wyposażone w dwa zaczepy antywyważeniowe oraz mikrowentylację

WZMOCNIENIE

Stalowe, grubości do 2,5 mm o profilu zamkniętym w ramie



* Dotyczy okna referencyjnego 1,23 x 1,48 m



Zatrzask balkonowy z pochwytem

Rozwiązanie do jedno lub dwuskrzydłowych drzwi balkonowych. Zapobiega przeciągom, uderzeniu skrzydła o ościeżnicę oraz samoczynnemu otwieraniu się skrzydła. W komplecie z wygodnym pochwytem



Ukryte zawiasy

To estetyka i funkcjonalność okien. Zawiasy te są całkowicie schowane pod przylgą skrzydła i dzięki temu pozostają niewidoczne na oknie. Fakt, iż nie są widoczne i nie odstają od ramy sprawia, że utrzymanie okien w czystości staje się jeszcze prostsze.

SYSTEM OKIEN PVC CLEVER 76 MD (KÖMMERLING 76 MD)

Energooszczędne i funkcjonalne okna PVC

Clever MD to nowoczesny system okien PVC, który wyróżnia solidna konstrukcja i elegancki design. 6-komorowy profil o głębokości zabudowy ramy i skrzydła 76 mm oraz potrójny system uszczelek gwarantują niski współczynnik przenikania ciepła. Dają możliwość wykonania dużych przeszkleń, które spełniać będą aktualne wymogi prawa budowlanego.



Charakterystyka ogólna okien PVC Clever MD

IZOLACYJNOŚĆ CIEPLNA

Dla profilu | $U_f = 1,1 \text{ W}/(\text{m}^2\text{K})$

Dla okna | $U_w = 0,73 \text{ W}/(\text{m}^2\text{K})$

PROFIL

Głębokość zabudowy 76 mm

KONSTRUKCJA

6-komorowa budowa ramy, skrzydło 6-komorowe, wzmocnienie stalowe ramy zamknięte

USZCZELKI

Potrójny system uszczelek

OSZKLENIE

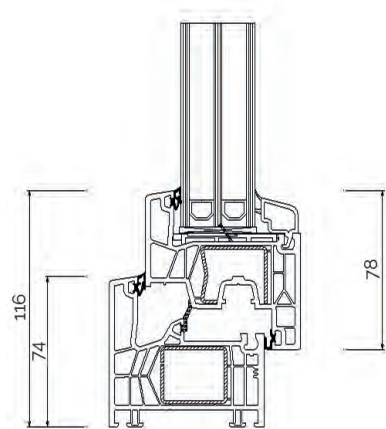
Pakiety szybowe grubości do 50 mm z ciepłą ramką

OKUCIE

Obwiedniowe MACO Multi Matic wyposażone w dwa zaczepy antywyważeniowe oraz mikrowentylację

WZMOCNIENIE

Stalowe, grubości do 2,5 mm o profilu zamkniętym w ramie



* Dotyczy okna referencyjnego 1,23 x 1,48 m



Zgrzew bezwyżywkowy

Dzięki najnowszej technologii zgrzewania profili PVC zapewniamy gładko wykończony zgrzew bezwyżywkowy. Takie rozwiązanie zapewnia jednocześnie nienaganną jakość i wysokie walory estetyczne okien.



Nakładka aluminiowa

To zarówno oszczędność energetyczna, jak również zapewnienie nowoczesnego designu. Nakładki aluminiowe pozwalają dostosować okna i drzwi do wykończenia Twojego domu, jednocześnie sprawiają wrażenie zastosowania nowoczesnych

SYSTEM OKIEN PVC GENIUS 88 MD (KÖMMERLING 88 MD)

Wysoki poziom termoizolacji okien PVC

Profil okienny Genius MD to nie tylko funkcjonalność i komfort, ale także najwyższy poziom estetyki. Aż 7-komorowy profil wraz z potrójnym systemem uszczelek oraz pakietem 3-szybowym z ciepłą ramką pozwalają na znakomitą izolacyjność termiczną w nowoczesnym budownictwie. Okna spełniają wymagania dla domów pasywnych.



Charakterystyka ogólna okien PVC Genius MD

IZOLACYJNOŚĆ CIEPLNA

Dla profilu | $U_f = 0,93 \text{ W}/(\text{m}^2\text{K})$
Dla okna | $U_w = 0,72 \text{ W}/(\text{m}^2\text{K})$

PROFIL

Głębokość zabudowy 88mm

KONSTRUKCJA

7-komorowa budowa ramy, skrzydło 7-komorowe, wzmocnienie stalowe ramy zamknięte

USZCZELKI

Potrójny system uszczelek

OSZKLENIE

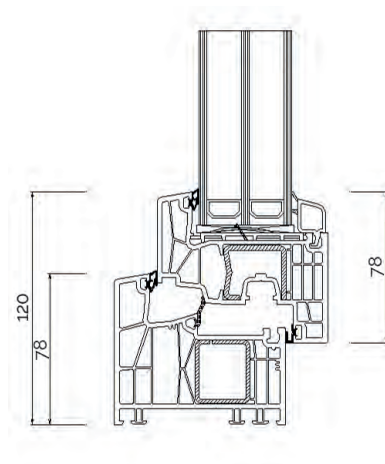
Pakiety szybowe grubości do 56 mm z ciepłą ramką

OKUCIE

Obwiedniowe MACO Multi Matic wyposażone w dwa zaczepy antywyważeniowe oraz mikrowentylację

WZMOCNIENIE

Stalowe, grubości do 2,5 mm o profilu zamkniętym w ramie



* Dotyczy okna referencyjnego 1,23 x 1,48 m



Tilt First

Ta opcja to zapewnienie bezpieczeństwa dzieci, przebywających w pobliżu okna. Gdy klamka przekreślona jest o 90 stopni poziomo, blokuje skrzydło w pozycji uchyty. W ten sposób dziecko nie ma możliwości przypadkowego otwarcia okna.



Kontraktony

Pełnią funkcję zwiększającą bezpieczeństwo domu. Po otwarciu okna lub drzwi dają sygnał do systemu alarmowego. Montowane są we wrębie okuciowym. To niewidoczne, a zdecydowanie praktyczne.



OKNA PVC NITUS TO:



Energooszczędność

Wysoka oszczędność energii oraz kosztów ogrzewania dzięki optymalnej izolacyjności termicznej profilu **Profine**.

Nasze okna PVC zapewniają niski wskaźnik przenikania ciepła, co bezpośrednio przekłada się na lepszą termoizolację. Optymalna budowa profili zapobiega nie tylko utracie ciepła w sezonie grzewczym, ale i nadmiernemu nagrzewaniu się pomieszczenia latem.



Funkcjonalność

Komfort i bezpieczeństwo użytkowania dzięki okuciom najwyższej klasy

Produkujemy okna, które spełniają oczekiwania i marzenia naszych Klientów. Możemy wykonać najpopularniejsze okna prostokątne, jak i wielkogabarytowe oraz w wielu niestandardowych kształtach. Odpowiednio dobrane okucia gwarantują ich funkcjonalność bez względu na wybraną formę wykończenia.



Bezpieczeństwo

Większe bezpieczeństwo przez zintegrowane zabezpieczenia antywłamaniowe.

Wysokiej jakości okucia i zastosowane zabezpieczenia naszych okien sprawiają, że są one produktem zapewniającym bezpieczeństwo Twojego domu. Na życzenie Klientów nasze okna możemy doposażyć w takie rozwiązania, które zapewnią klasę odporności na włamanie nawet RC1 i RC2.



Estetyka

Dom to wizytówka jego mieszkańców. Estetyka odgrywa obecnie ważną rolę dla inwestorów.

Od lat sprzedajemy produkty, których nienaganna estetyka i wykończenie sprawiają, że nasi Klienci przez długie lata cieszą się nie tylko z funkcjonalnych, ale i estetycznie wyglądających okien. Zadbaj o design swojego domu, który doskonale wpisany w otoczenie, będzie zachwycał wyglądem, wykończeniem i wyposażeniem w niezawodną stolarkę otworową od NITUS.



Trwałość

Niezawodna jakość i trwałość dzięki umieszczonym centralnie wzmocnieniom o profilu zamkniętym w ramie.

Wzmocnienie stalowe zapewnia statykę oraz daje możliwość wykonania trwałych okien o dużych wymiarach. Dzięki takiej konstrukcji i wysokiej odporności na czynniki atmosferyczne, okna PVC sprawdzają się w każdych warunkach i zachowują nienaganny wygląd przez długie lata użytkowania.



Izolacja akustyczna

Doskonała ochrona przed hałasem dzięki trzeciej, środkowej uszczelce o optymalnej geometrii.

Doskonałe uszczelnienie i wartości izolacyjności akustycznej naszych profili okiennych gwarantują spokój i ciszę Twojego otoczenia. Nasze okna PVC chronią przed hałasem, co szczególnie docenią Klienci mieszkający w pobliżu ruchliwych ulic czy lotnisk.



nitus@nitus.pl | +48 14 307 0 300 | www.nitus.pl

Partner

*Kolory w rzeczywistości mogą różnić się od przedstawionych w ulotce.
Ulotka nie stanowi oferty handlowej